

2024年【科學探究競賽-這樣教我就懂】  
普高組 成果報告表單

題目名稱：探討植物表面細菌之好光性

### 一、摘要

本研究以葉片照光側細菌為主要探究對象，探討細菌在不同光照環境及不同色光環境之生長情形。採集葉片後先以酒精擦拭葉背，再震盪取得細菌。將細菌以不同光強度 (lux) 及色光培養五日觀察結果。由不同光強度的實驗結果可知，細菌在所有光照下，數量無下降趨勢，推論實驗之光強度與細菌生長無直接關聯。不同色光培養下，藍光、綠光、紅光及白光相較於無光，具有促進細菌生長之現象，藍光促進效果最佳，白光促進效果最差且不穩定。

### 二、探究題目與動機

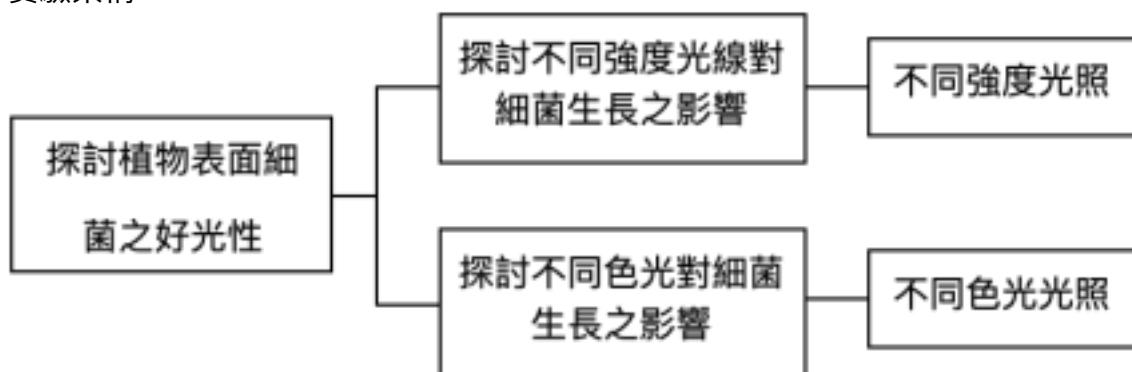
在自然界中，有許多生物對於光會表現出本能的反應，例如飛蛾的趨光性、植物的向光性等，而在原核生物界，同樣有細菌表現出好光性，例如藍綠菌，又稱藍綠藻，是最早行光合作用產生氧氣的物種，約在 25 億年前出現，是現生所有藻類和植物的祖先<sup>1</sup>。還有文章提到 Synechocystis (一種藍藻) 會移至照向它們的光源，以獲得能量進行光合作用<sup>2</sup>，另外文章中提到，未來的研究需要探索不進行光合作用的細菌，會否有同一種感光模式，以及帶來甚麼效果<sup>2</sup>。這讓我們聯想到，日常生活中所接觸到的細菌，是否也具有好光性。在眾多細菌中，難以將每種細菌進行實驗，於是我們利用植物葉片正面會面向陽光的特性，取得葉片正面受光的細菌進行實驗，並觀察該細菌受光之影響。

### 三、探究目的與假設

- 一. 探討不同強度光線對細菌生長之影響。
- 二. 探討不同色光對細菌生長之影響。

### 四、探究方法與驗證步驟

#### 一. 實驗架構



#### 二. 實驗方法

##### 1. 探討不同強度光線對細菌生長之影響

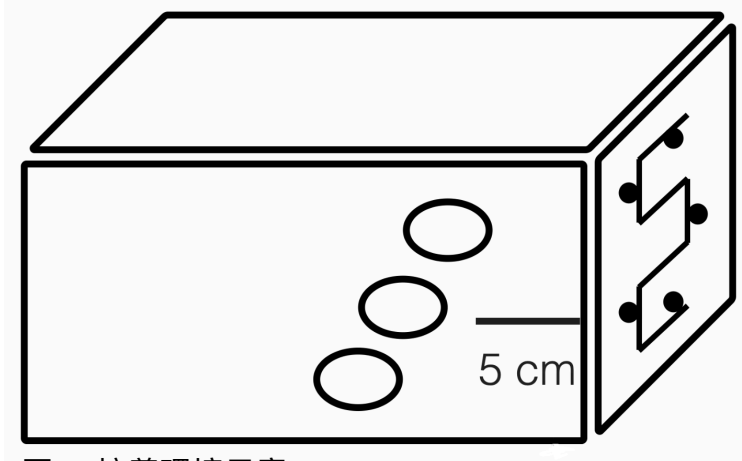
- (1) 概述：利用不同光照強度照射細菌，觀察細菌生長情形。
- (2) 實驗方法：取下葉片，將葉片背面以酒精消毒，消毒後放入無菌水，搖晃 4hr 後得到細菌水。吸取 0.1 mL 的細菌水滴在培養基上，利用塗抹棒塗抹均勻。將白色 led 燈條調整至不同強度 (50、100、150、200 cd)。在紙箱一側黏貼 led 燈條，並在距 led 燈條 5cm 位置放置培養皿 (圖一)。等待 5 日觀察細菌生長之情

情形，並記錄細菌菌落數 (cfu)。

## 2. 探討不同色光對細菌生長之影響。

(1) 概述：利用不同色光照射細菌，觀察細菌生長情形。

(2) 實驗方法：取下葉片，將葉片背面以酒精消毒，消毒後放入無菌水，搖晃 4hr 後得到細菌水。吸取 0.1 mL 的細菌水滴在培養基上，利用塗抹棒塗抹均勻。將不同色光 led 燈條調整至相同強度 (30 cd)。在紙箱一側黏貼不同色光 led 燈條，並在距 led 燈條 5cm 位置放置培養皿 (圖一)。等待 5 日觀察細菌生長之情形，並記錄細菌菌落數 (cfu)。

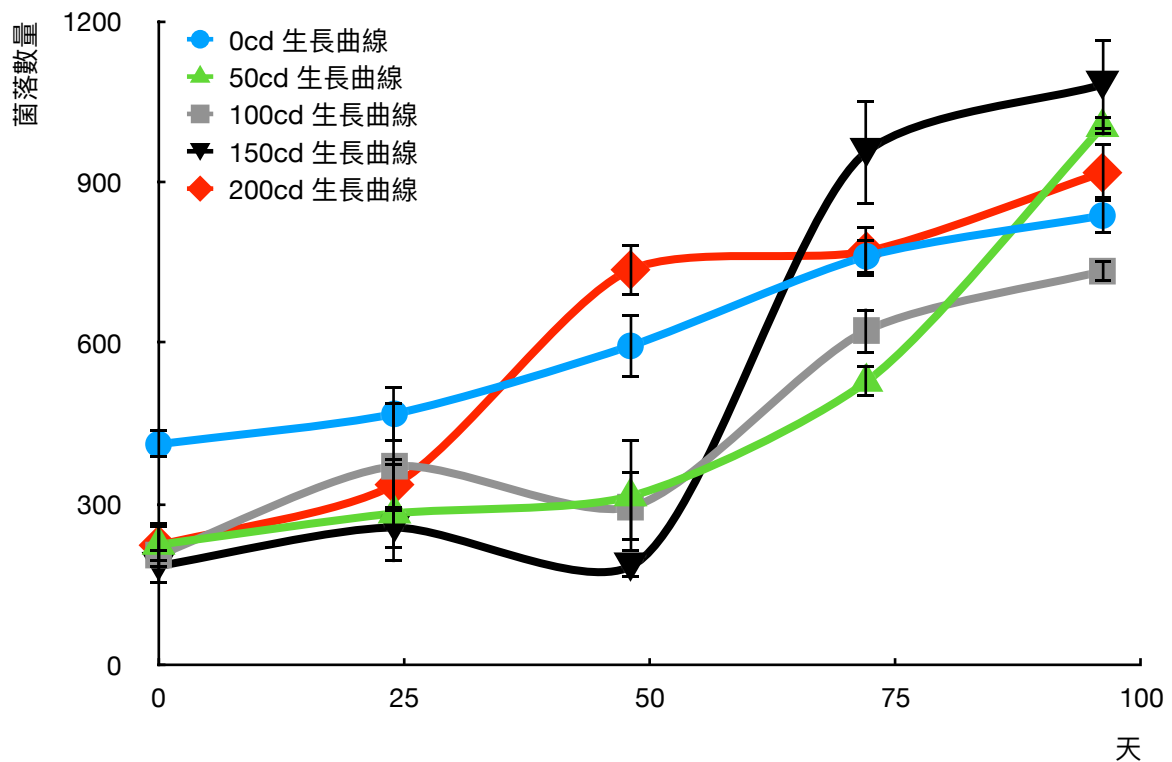


圖一 培養環境示意

## 二. 實驗結果

實驗一：探討不同強度光線對細菌生長之影響

### 1. 不同強度光線對細菌生長曲線結果

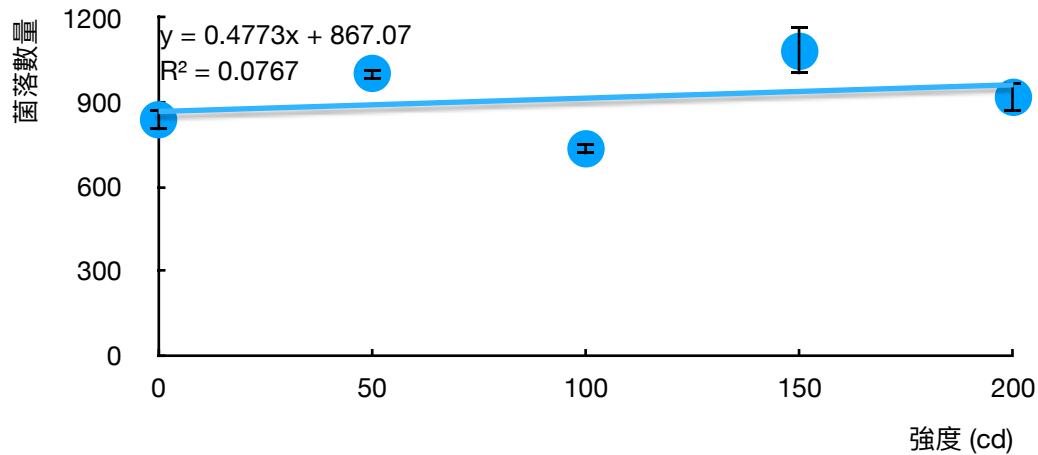


圖二 不同強度光線對細菌生長曲線

## 2. 不同強度光線對細菌生長曲線討論

根據圖二可以觀察到在第三天觀察日時，100 cd 及 150 cd 有明顯的下降趨勢，200 cd 則有明顯增加趨勢。除了 100 cd 及 150 cd 在第三天時有出現下降趨勢外，其餘並無下降趨勢，且五種強度下，生長趨勢並無相關性。由此得知細菌在 0、50、100、150、200cd 光照下，細菌並無出現好光性。

## 3. 不同強度光線對細菌生長情形結果



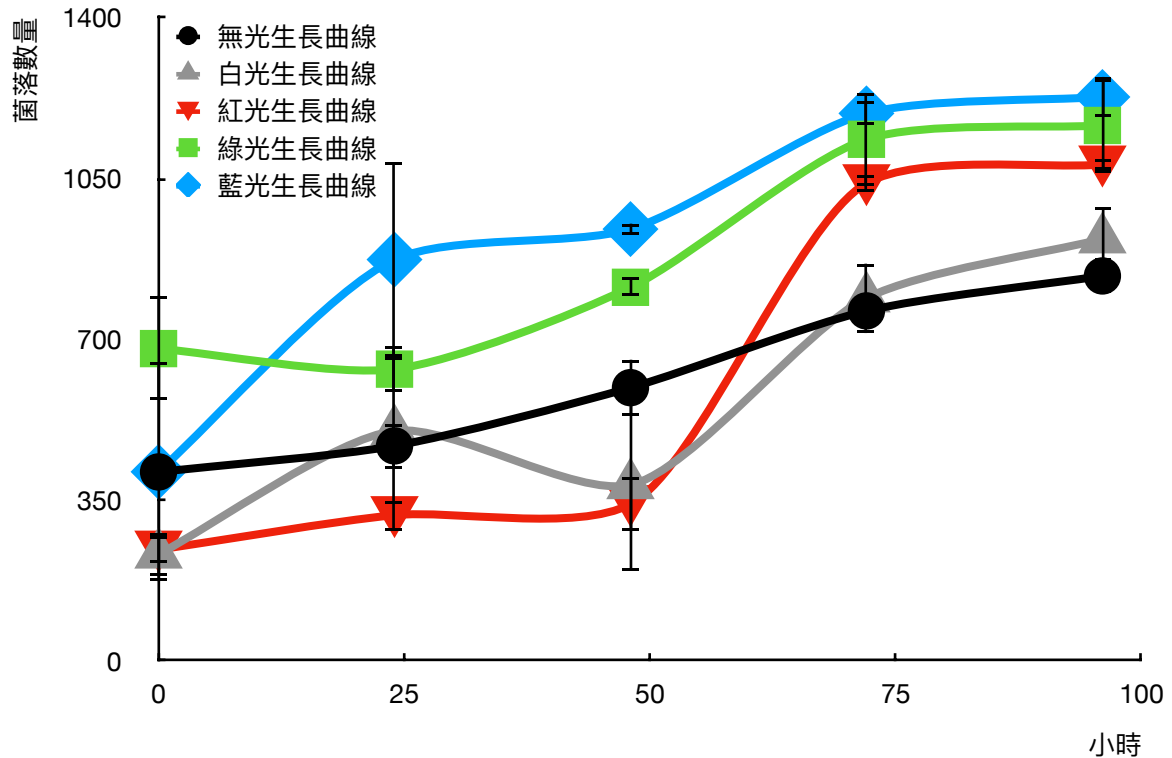
圖三 不同強度光線對細菌生長情形

## 4. 不同強度光線對細菌生長情形討論

根據圖三可以觀察到五種不同光線強度照射結果，不具相關性。其中，150 cd 菌落數最多，而 100 cd 菌落數最少。可得知在 200 cd 下，改變光線強度，對細菌生長不具影響。

實驗二：探討不同色光對細菌生長之影響

## 1. 不同色光對細菌生長曲線結果

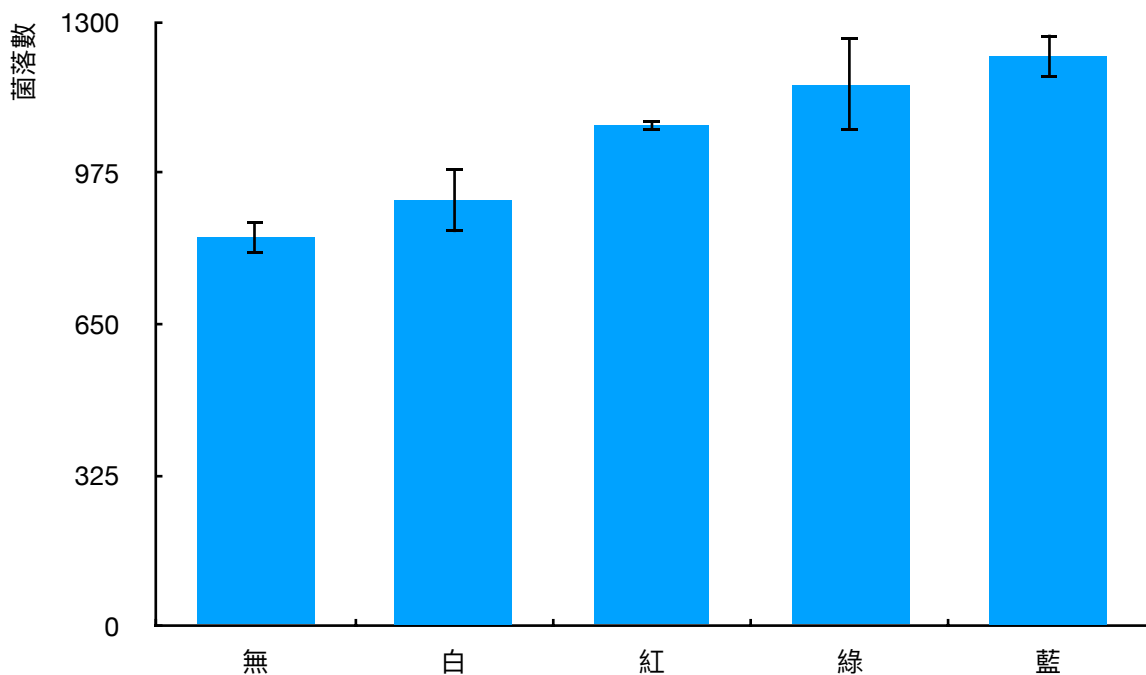


圖三 不同色光對細菌生長曲線

## 2. 不同色光對細菌生長曲線討論

根據圖四可以觀察到在第三天觀察日時，紅光及白光有些微下降趨勢，綠光則是在第二天觀察日時有下降趨勢。無光及藍光則無明顯增加或下降的生長趨勢。實驗結果與過往對於光與細菌的認知上有所差異，過往大多認為光對於細菌多為殺菌作用，但在此實驗中，藍光在第一天及第二天觀察日時，即出現明顯地促進生長之效果；紅光則在第一天及第二天生長較為平緩，出現抑制效果，而在第四天觀察日時，出現明顯地促進生長之效果；無光及綠光則無特異之處。此外，有文章提到可見光和近紅外區域的低功率光可以增強細菌增殖<sup>3</sup>。相較其餘光照環境，白光光照環境下菌落數較不穩定，推測其原因為白光涵蓋多種光譜，相互影響下而導致菌落生長較不穩定，且有文章指出細菌在照射冷白光下，會出現較特殊波動<sup>4</sup>。可得知在照射單一波長光線下，細菌生長較為穩定。

## 3. 不同色光對細菌生長情形結果



圖四 不同色光對細菌生長情形結果討論

## 4. 不同強度光線對細菌生長情形結果討論

根據圖四可以觀察到菌落數量由少至多為無光、白光、紅光、綠光、藍光。在觀察五日結果，於30 cd 下，藍光、綠光、紅光及白光相較於無光，具有促進細菌生長之現象，其中以藍光促進效果最佳，白光促進效果最差。

## 五、結論與生活應用

### 一. 結論

1. 細菌在 0、50、100、150、200 cd 光照下，細菌並無出現好光性。
2. 細菌受不同色光照射下，會出現促進之效果，以藍光促進效果最佳，白光促進效果最差。

### 二. 生活應用

1. 可利用此探究結果，延伸探討完整光譜系對細菌生長之影響。
2. 本實驗主要以總菌落數通既結果，可延伸探討不同不同細菌受光照之生長效果。

## 參考資料

1. 台灣大學 (2021/06/02)。新種藍綠菌有助於解開光合作用演化之謎 成果榮登國際知名期刊 Current Biology。 [https://www.ntu.edu.tw/spotlight/2021/1958\\_20210602.html](https://www.ntu.edu.tw/spotlight/2021/1958_20210602.html)。
2. Kayue (2016/02/17)。最早「看」到世界的生物？科學家研究細菌趨光機制 發現它們像微型眼球。關鍵評論。 <https://www.thenewslens.com/article/36382>。
3. Fouad H. Kamel, Chiman Saeed, Nawroz Ismael Hassan (February 2016). Comparative effect of different visible light energy on bacterial growth. International Journal of Advanced Research Volume 4,(2):263–270
4. UKEssays. (November 2018). Effect of Light Colour on the Rate of Photosynthesis. Retrieved from <https://www.ukessays.com/essays/biology/the-effect-of-light-colour-on-the.php?vref=1>